

178

PASSION FOR LIFTING

MODELLI MODELS	MOMENTO LIFTING MOMENT	SRACCIO ORIZ. IDRAULICO HORIZ. HYDRAULIC OUTREACH	PORTATA AL DISTRIBUTORE OIL FLOW TO THE CONTROL VALVE	PESO WEIGHT	PRESSIONE PRESSURE	INTERASSE STABILIZZATORI STANDARD APERTI DISTANCE BETWEEN CENTRES WITH OPENED OUTRIGGERS	INTERASSE STAB. EXTRA APERTI EXTRA WIDE DISTANCE BETWEEN CENTRES WITH OPENED OUTRIGGERS
	tm	m	l/min	kg	bar	mm	mm
178 A1	15.8	6.23	32	2130	310	5500	6240
178 A2	-	8.10	32	2270	310	5500	6240
178 A3	-	10.05	32	2390	310	5500	6240
178 A4	-	12.00	32	2510	310	5500	6240
178 A5	-	14.10	32	2610	310	5500	6240
178 A6	-	16.20	32	2700	310	5500	6240
178 A4J2	-	17.60	32	2820	310	5500	6240

Autocarro consigliato - Recommended truck - Camion conseillé - Camion aconsejado
M.T.T. ton 19 - G.V.W. ton 19

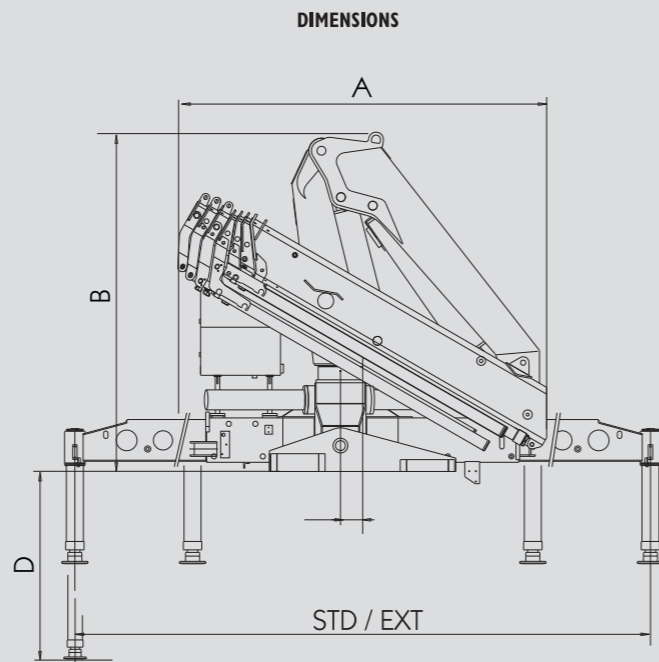
STANDARD



178 A1								
m	1.00	2.15	4.36	6.23				
kg	15000*	7300	3620	2520				
178 A2								
m	1.00	2.15	4.36	6.23	8.10			
kg	15300*	7050	3520	2410	1830			
178 A3								
m	1.00	2.15	4.36	6.23	8.10	10.05	12.0	14.10
kg	15000*	6880	3450	2320	1730	1370	1040	790
178 A4								
m	1.00	2.15	4.36	6.23	8.10	10.05	12.00	14.10
kg	14700*	6740	3370	2220	1620	1260	1040	790
178 A5								
m	1.00	2.15	4.45	6.32	8.20	10.15	12.10	14.10
kg	14400*	6585	3230	2100	1510	1160	935	790
178 A6								
m	1.00	2.15	4.52	6.40	8.26	10.20	12.20	14.20
kg	14000*	6430	3100	2000	1420	1060	845	700
178 A4J2								
m	14.70	16.20	17.60	19.20				
kg	535	480	435	360				

* Portata teorica
Theoretical lifting capacity

Dati, descrizioni e illustrazioni sono relativi solo ed unicamente ai modelli commercializzati alla data di stampa di questo depliant. Successivamente alla data di stampa queste informazioni sono meramente indicative e non impegnano F.lli Ferrari. Eventuali variazioni sono a discrezione di F.lli Ferrari e sono sempre nel rispetto delle normative di sicurezza pertinenti ed applicabili. Per ottenere dati, descrizioni ed illustrazioni aggiornati, fare riferimento al costruttore o al rivenditore. Gru prodotte e/o commercializzate da F.lli Ferrari. - Data, descriptions and illustrations pertain only and uniquely to models sold at the time of printing of this brochure. After the date of printing, this information is purely indicative and not binding upon F.lli Ferrari. Future modifications are solely at the discretion of F.lli Ferrari and are always in compliance with applicable and pertinent safety standards. To obtain updated data, descriptions and illustrations, contact the manufacturer or your reseller. Cranes manufactured and/or marketed by F.lli Ferrari. - Les données, les descriptions et les illustrations se rapportent seulement et exclusivement aux modèles commercialisés à la date d'impression de ce dépliant. Après la date d'impression, ces informations sont simplement indicatives et n'engagent pas F.lli Ferrari. D'éventuelles modifications sont à la discrétion de F.lli Ferrari et toujours dans l'observance des normes de sécurité pertinentes et applicables. Pour obtenir les données, les descriptions et les illustrations actualisées, s'adresser au fabricant ou au revendeur. Grues produites et/ou vendues par F.lli Ferrari. - Daten, Beschreibungen und Abbildungen beziehen sich ausschließlich auf die zum Zeitpunkt des Drucks dieser Broschüre vertriebenen Modelle. Nach diesem Datum verstehen sich diese Informationen als rein richtungweisend und sind in keinem Fall für F.lli Ferrari verbindlich. F.lli Ferrari behält sich vor, nach eigenem Ermessen und in jedem Fall unter Berücksichtigung der zugehörigen und geltenden Sicherheitsvorschriften Änderungen vorzunehmen. Bitte wenden Sie sich für aktuelle Daten, Beschreibungen und Abbildungen an den Hersteller oder Händler. Die Kräne werden von F.lli Ferrari hergestellt und/oder vermarktet. - Los datos, descripciones e ilustraciones corresponden únicamente a los modelos comercializados hasta la fecha de impresión de este folleto. Después de la fecha de impresión estos datos son sólo como referencia y no comprometen a F.lli Ferrari. Las posibles variaciones son a discreción de F.lli Ferrari y son conformes a las normas de seguridad pertinentes y aplicables. Para obtener datos, descripciones e ilustraciones actualizadas, dirigirse al fabricante o al distribuidor. Gruas producidas y/o comercializadas por F.lli Ferrari.



178	A	B	C	EXT	STD	D
178 A1	2480	2295	150	6240	5500	1244
178 A2	2480	2295	150	6240	5500	1244
178 A3	2480	2295	150	6240	5500	1244
178 A4	2480	2295	150	6240	5500	1244
178 A5	2480	2295	150	6240	5500	1244
178 A6	2495	2295	150	6240	5500	1244
178 A4J2	2480	2295	150	6240	5500	1244

SPAZIO RICHIESTO PER L'INSTALLAZIONE NECESSARY SPACE FOR INSTALLATION

178	Con attivazioni-With extra functions	
178 A1	970	1120
178 A2	970	1120
178 A3	1000	1120
178 A4	1000	1120
178 A5	1000	1120
178 A6	1000	1120
178 A4J2	1120	


PASSION FOR LIFTING

F.lli FERRARI
Via Einstein, 8
42028 Poggio (RE) Italy
Tel. +39 0522/486308
Fax +39 0522/486330
marketing@flliferrari.it
www.flliferrari.com



M.K.T. 5800157. Data di stampa - Date of printing - Zeitpunkt des Drucks - Fecha de impresión: 01/02/2020.



178

178


PASSION FOR LIFTING

FERRARI 178

PASSION FOR LIFTING

I

La gru F.IIi Ferrari mod.178 racchiude in sé caratteristiche tecniche e meccaniche di elevata qualità

- Acciai ad alto limite di snervamento
- Struttura interamente sabbiata
- Bracci esagonali
- Bracci fino a 16,2 m (18,4 m con prolunga meccanica)
- Valvole di sicurezza flangiate
- Limitatore di momento
- Stabilizzatori fissi
- Stabilizzatori estendibili idraulicamente
- Boccole autolubrificanti
- Raccorderia SAE JIC 1514I
- Gancio girevole
- Kit di montaggio compreso
- Piattello stabilizzatore snodato

Accessori

- Prolunghe meccaniche
- Distributore proporzionale compensato
- Comandi supplementari attivati
- Traverse supplementari
- Verricello idraulico
- Utilizzo con attrezzo
- Posto di manovra in alto
- Radiocomando
- Stabilizzatori extra estendibili

GB

The crane model 178 from F.IIi Ferrari has been projected and manufactured with high quality technical and mechanical characteristics

- Steel with high yield strength
- Structure fully sandblasted
- Hexagonal booms
- Hydraulic outreach until 16,2 mt (18,4 mt with mechanical boom)
- Flanged valves
- Load limiting device
- Fixed outriggers
- Hydraulic opening cylinders
- Self-lubricating bushings
- SAE JIC 1514I fittings
- Turning hook
- Mounting kit included
- Articulated outrigger plate

Accessories

- Mechanical booms
- Proportional control valve
- Extra functions
- Extra beams
- Hydraulic winch
- Use with special equipment
- Top seat
- Remote control
- Extra wide outriggers

F

La grue modèle 178 F.IIi Ferrari est conçue avec des caractéristiques techniques et mécaniques de la plus haute qualité

- Acier à résistance élevée
- Structure complètement sablée
- Extensions hexagonales
- Portée hydraulique jusqu'à 16,2 mt (18,4 mt avec rallonges mécaniques)
- Soupapes de sûreté bridées
- Limiteur de moment
- Béquilles fixes
- Béquilles à ouverture hydraulique
- Douilles autolubrifiantes
- Raccords SAE-JIC 1514I
- Crochet tournant
- Kit de montage inclus
- Plat d'appui béquille avec joint à rotule

Accessoires

- Rallonges mécaniques
- Distributeur proportionnel
- Circuits supplémentaires activés
- Béquilles supplémentaires
- Treuil hydraulique
- Utilisation avec accessoire
- Siège en haut
- Commande à distance
- Béquilles extra larges

D

Das Kranmodell 178 vom F.IIi Ferrari ist mit höchsten Qualität für technischen und mechanischen Eigenschaften projiziert und hergestellt worden

- Stahl mit hoher Fließgrenze
- Sandstrahlen der Struktur
- Sechswinklige Ausschübe
- Hydraulische Reichweite bis 16,2 mt. (18,4 mt mit mechanischen Verlängerungen)
- Geflanschte Sicherheitventile
- Überlastabschalter
- Feste Abstützungen
- Abstützungen mit hydraulischen Öffnung
- Selbstschmierende Buchsen
- SAE JIC 1514I Anschlüsse
- Schwenkbarer Haken
- Einsatzbau eingeschlossen
- Gelenkstutzscheibe

Zubehöre

- Mechanische Verlängerungen
- Proportionale Steuerventil
- Zusatzfunktionen
- Zusatzabstützungen
- Hydraulische Seilwinde
- Benutzung mit Zubehöre
- Hochsitz
- Funksteuerung
- Extra-breite Abstützungen

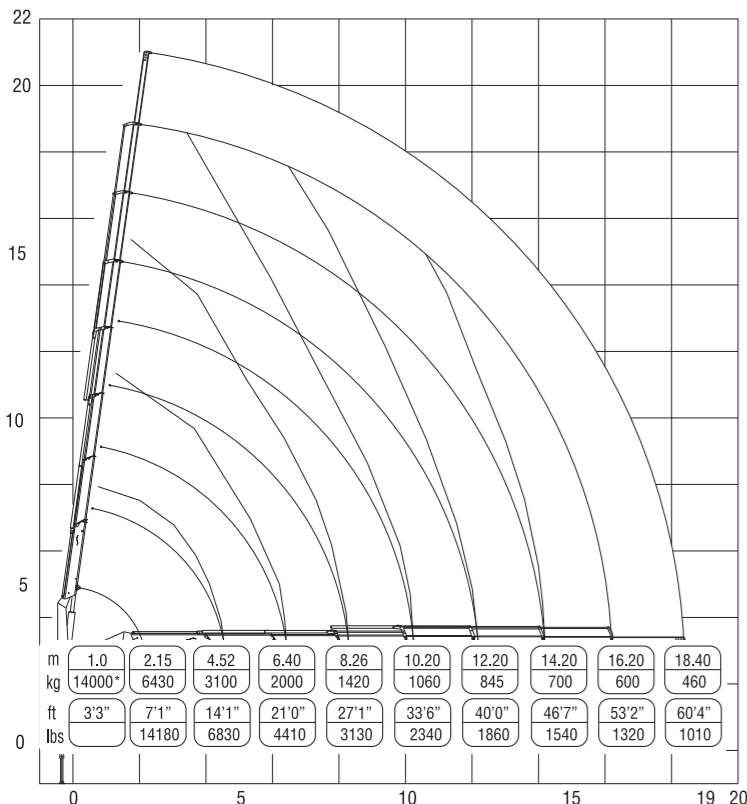
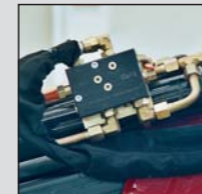
SP

El modelo de la grúa 178 de F.IIi Ferrari se ha proyectado y fabricado con características técnicas y mecánicas de alta calidad

- Acero en alto borde de rendimiento
- Estructura completamente arenada
- Prolongas hexagonales
- Alcances hidraulicos hasta 16,2 mt (18,4 mt con prolongas mecanicas)
- Valvulas de seguridad ensanchadas
- Limitador de carga
- Estabilizadores fijos
- Estabilizadores con abertura hidráulica
- Casquillos autolubrificantes
- Empalmes SAE-JIC 1514I
- Gancho giratorio
- Kit de montaje incluido
- Plato de apoyo de patas articulado

Acesorios

- Prolongas mecanicas
- Distribuidor proporcional
- Activaciones adicionales
- Patas adicionales
- Cabrestante hidraulico
- Utilización con accesorio
- Puesto de manobra arriba
- Mando a distancia
- Patas extra-largas



(*) Portata teorica - Theoretical lifting capacity



RADIO REMOTE CONTROL



The operator can control the crane with high precision proportional levers in every position and, doing so, can supervise the loading and unloading operations. That means a great time saving and a higher safety.

All the remote controls used by F.IIi FERRARI have an identification code and are shielded from electromagnetic fields and from external radio signals.

