

330 **Ferrari**

PASSION FOR LIFTING

MODELLI MODELS	MOMENTO LIFTING MOMENT	PRESSIONE MAX DI ESERCIZIO MAX WORKING PRESSURE	PORTATA AL DISTRIBUTORE OIL FLOW TO THE CONTROL VALVE	SBRACCIO MAX. VERTICALE MAX VERTICAL REACH	TEMPO DI ROTAZIONE SLEWING TIME	PESO WEIGHT
	tm	bar	l/min	m	s/180°	kg
A1	2,73	175	10	3,58	10	263
A2	2,69	175	10	4,49	10	298
A3	2,71	175	10	5,39	10	323

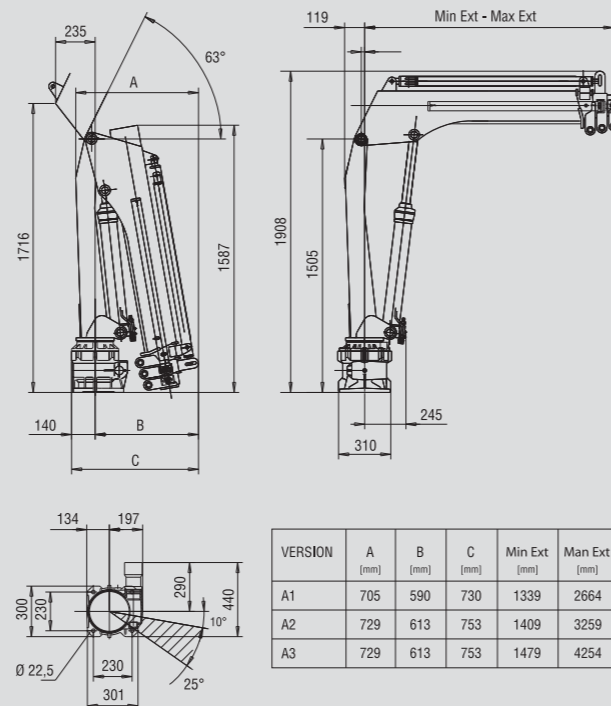
Autocarro consigliato - Recommended truck - Camion conseillé - Camion aconsejado
M.T.T. ton 3,5 - G.V.W. ton 3,5

STANDARD



A1	2730*	2055	1210	820	610
kg	1,00	1,33	2,26	3,25	4,25
m					
A2	2690*	1935	1150	815	600
kg	1,00	1,39	2,32	3,25	4,25
m					
A3	2710*	1830	1095	775	600
kg	1,00	1,48	2,40	3,33	4,25
m					460

-) Theoretical lifting capacity



SPAZIO RICHiesto PER L'INSTALLAZIONE NECESSARY SPACE FOR INSTALLATION

330	STD	Con attivazioni With extra-function
A1	490	490
A2	490	490
A3	490	490

Ferrari
PASSION FOR LIFTING

Flli FERRARI
Via Einstein, 8
42028 Poggio (RE) Italy
Tel. +39 0522/486308
Fax +39 0522/486330
marketing@flliferrari.it
www.flliferrari.com



M.K.T. 5800119 - Data di stampa - Date of printing - Date d'impression - Zeitpunkt des Drucks - Fecha de impresión: 01/06/2023 - REV1



330
300 Series

330

Ferrari
PASSION FOR LIFTING

Dati, descrizioni e illustrazioni sono relativi solo ed unicamente ai modelli commercializzati alla data di stampa di questo depliant. Successivamente alla data di stampa queste informazioni sono meramente indicative e non impegnano Flli Ferrari. Eventuali variazioni sono a discrezione di Flli Ferrari e sono sempre nel rispetto delle normative di sicurezza pertinenti ed applicabili. Per ottenere dati, descrizioni ed illustrazioni aggiornati, fare riferimento al costruttore o al rivenditore. Gru prodotte e/o commercializzate da Flli Ferrari. - Data, descriptions and illustrations pertain only and uniquely to models sold at the time of printing of this brochure. After the date of printing, this information is purely indicative and not binding upon Flli Ferrari. Future modifications are solely at the discretion of Flli Ferrari and are always in compliance with applicable and pertinent safety standards. To obtain updated data, descriptions and illustrations, contact the manufacturer or your reseller. Cranes manufactured and/or marketed by Flli Ferrari. - Les données, les descriptions et les illustrations se rapportent seulement et exclusivement aux modèles commercialisés à la date d'impression de ce dépliant. Après la date d'impression, ces informations sont simplement indicatives et n'engagent pas Flli Ferrari. D'éventuelles modifications sont à la discrétion de Flli Ferrari et toujours dans l'observance des normes de sécurité pertinentes et applicables. Pour obtenir les données, les descriptions et les illustrations actualisées, s'adresser au fabricant ou au revendeur. Grues produites et/ou vendues par Flli Ferrari. - Daten, Beschreibungen und Abbildungen beziehen sich ausschließlich auf die zum Zeitpunkt des Drucks dieser Broschüre vertriebenen Modelle. Nach diesem Datum verstehen sich diese Informationen als rein richtungweisend und sind in keinem Fall für Flli Ferrari verbindlich. Flli Ferrari behält sich vor, nach eigenem Ermessen und in jedem Fall unter Berücksichtigung der zugehörigen und geltenden Sicherheitsvorschriften Änderungen vorzunehmen. Bitte wenden Sie sich für aktuelle Daten, Beschreibungen und Abbildungen an den Hersteller oder Händler. Die Krane werden von Flli Ferrari hergestellt und/oder vermarktet. - Los datos, descripciones e ilustraciones corresponden únicamente a los modelos comercializados hasta la fecha de impresión de este folleto. Después de la fecha de impresión estos datos son sólo como referencia y no comprometen a Flli Ferrari. Las posibles variaciones son a discreción de Flli Ferrari y son conformes a las normas de seguridad pertinentes y aplicables. Para obtener datos, descripciones e ilustraciones actualizadas, dirigirse al fabricante o al distribuidor. Gruas producidas y/o comercializadas por Flli Ferrari.

Ferrari 330

PASSION FOR LIFTING

I

La gru F.Ili Ferrari 330 racchiude in sé caratteristiche tecniche e meccaniche di elevata qualità

Norma di progettazione EN12999:2020 + EN13849

Classe di collaudo a fatica: HC1- HD4

- Acciai ad alto limite di snervamento
- Basamento in fusione
- Struttura interamente sabbiata
- Bracci esagonali
- Sbracci fino a 4,25 m (5,2 m con prolunghe meccaniche)
- Valvola di sicurezza flangiata
- Pannello comandi posizionabile a piacere
- Carter di protezione comandi in ABS
- Sistema di rotazione con vite senza fine
- Boccole autolubrificanti
- Martinetti sfilo indipendenti
- Pattini di scorrimento sugli elementi telescopici
- Raccorderia SAE JIC 1514I
- Gancio girevole
- Kit di montaggio compreso
- Kit segnale luminoso aste chiuse (CE)
- RLC
- A CLASS - Crane Control System (CE)
- LED panel - Human Machine Interface (CE)

Accessori

- Attivazione elemento supplementare
- Stabilizzatori allargabili manualmente
- Stabilizzatori girevoli allargabili manualmente
- Traversa per stabilizzatori
- Centralina elettroidraulica
- Radiocomando
- Prolonghe meccaniche
- Serbatoio



GB

The crane model 330 by F.Ili Ferrari has been designed and manufactured with high quality technical and mechanical characteristics

Design in accordance with EN12999:2020 + EN13849

Fatigue test classification: HC1- HD4

- High tensile strength steel
- Cast base and column pinion
- Structure fully sandblasted
- Hexagonal booms
- Hydraulic outreach to 4,25 m (5,2 m with mechanical extension)
- Flanged valves
- Control panel with customizable position
- ABS protective cover on controls
- Worm screw slewing
- Self-lubricating bushings
- Independent telescopic cylinders
- Sliding pads on telescopic extensions
- SAE JIC 1514I fittings
- Swivel load hook
- Mounting kit included
- Light indicator for correct stabilizer stowing (CE)
- RLC
- A CLASS - Crane Control System (CE)
- LED panel - Human Machine Interface (CE)

Accessories

- Extra function to boom tip
- Manually opening outriggers
- Manually opening and turning outriggers
- Tubular base for stabilizers
- Electro-hydraulic power unit
- Radio remote control
- Manual extensions
- Oil tank



F

La grue modèle 330 F.Ili Ferrari est conçue avec des caractéristiques techniques et mécaniques de la plus haute qualité

Normes de calcul EN12999:2020 + EN13849

Tests de fatigue en classe: HC1- HD4

- Acier à résistance élevée
- Embase et pignon colonne moulés
- Structure complètement sablée
- Extensions hexagonales
- Portée hydraulique jusqu'à 4,25 m (5,2 m avec rallonges mécaniques)
- Soupape de sûreté bridé
- Panneau de commandes à positionner selon la demande
- Enveloppe de protection commande en ABS
- Rotation par vis sans fin
- Douilles autolubrifiantes
- Vérins hydrauliques indépendant
- Patins de coulissement sûr les éléments télescopiques
- Raccords SAE-JIC 1514I
- Crochet tournant
- Kit de montage inclus
- Kit capteurs de replies de béquilles stabilisatrices (CE)
- RLC
- A CLASS - Crane Control System (CE)
- LED panel - Human Machine Interface (CE)

Accessoires

- Activation circuit supplémentaire
- Béquilles à ouverture manuelle
- Béquilles tournantes à ouverture manuelle
- Béquilles à section tubulaire
- Distributeur électro-hydraulique
- Radiocommande
- Rallonges mécaniques
- Réservoir pour huile



CE

D

Das Kranmodell 330 vom F.Ili Ferrari ist mit höchsten Qualität für technischen und mechanischen Eigenschaften projiziert und hergestellt worden

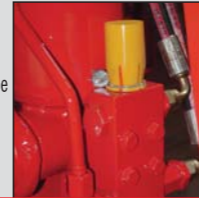
Berechnungsnorm nach EN12999:2020 + EN13849

Ermüdungstest in Klasse: HC1- HD4

- Stahl mit hoher Fließgrenze
- Gusssockel und Guszahrad
- Sandstrahlen der Struktur
- Sechswinklige Ausschübe
- Hydraulische Reichweite bis 4,25 m (5,2 m mit mechanischen Ausschübe)
- Geflanschte Sicherheitventile
- Bedienungslage nach Wunsch
- Bedienungsschutz bei ABS
- Drehung bei Schnecke
- Selbstschmierende Buchsen
- Unabhängige hydraulischen Hebers
- Gleitschuhe auf den Ausschüben
- SAE JIC 1514I Anschlüsse
- Schwenkbarer Haken
- Einsatzbau eingeschlossen
- Warnleuchte für Abstützungen (CE)
- RLC
- A CLASS - Crane Control System (CE)
- LED panel - Human Machine Interface (CE)

Zubehöre

- Betätigung der Zusatzfunktion
- Handöffnung der Abstützungen
- Handöffnung der drehbare Abstützungen
- Roehrenfoermige Abstuetztraverse
- Elektro-hydraulisch Schaltgerät
- Funksteuerung
- Mechanische Verlängerungen
- Ölbehälter



SP

El modelo de la grúa 330 de F.Ili Ferrari se ha proyectado y fabricado con características técnicas y mecánicas de alta calidad

Norma del proyecto: EN12999:2020 + EN13849

Tipo de ensayo a la fatiga: HC1- HD4

- Acero en el alto borde de rendimiento
- Piñón de la columna y de la base moldeados
- Estructura completamente arenada
- Prolongas hexagonales
- Alcances hidráulicos hasta 4,25 m (5,2 m con prolongas mecánicas)
- Válvula de seguridad ensanchada
- Cuadro de mando desplazable
- Carter de protección en ABS
- Rotación mediante tornillo sin fin
- Casquillos autolubrificantes
- Prolongas independientes
- Patín de deslizamiento sobre las prolongas telescópicas
- Racoreria SAE-JIC 1514I
- Gancho giratorio
- Kit de montaje incluido
- Indicador luminoso de estabilizadores cerrados (CE)
- RLC
- A CLASS - Crane Control System (CE)
- LED panel - Human Machine Interface (CE)

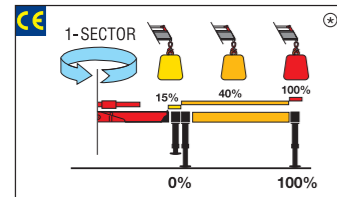
Accesorios

- Elemento adicional
- Patas apertura manual
- Patas giratorias apertura manual
- Base tubular de estabilizador
- Central electro-hidráulica
- Mando a distancia
- Prolongas mecánicas
- Depósito de aceite



Crane control system

A - CLASS



N. 2 step stabilizer beams

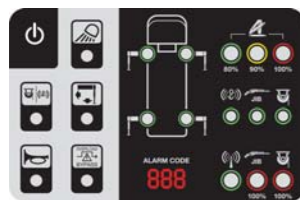
N. 1 sector on slewing

Mono-area pressure limit

⊕ The percentages present in the pictures are merely examples and they have no bearing on the cranes' real lifting capacities. The cranes' real lifting capacities will depend on truck's stability.

Human machine interface

L - LED PANEL



Available for the entire range till 28 tm.

Highly user-friendly design, with buttons and LED lights. Dedicated led lights to identify the position of each stabilizer. New 3-digits display has been added to inform the operator about alarms and errors.

Crane controls

M - MANUAL CONTROL



Crane with manual sequential controls have levers mounted on both sides of the crane. At each control station, the orientation of the controls can be the same up to down or left to right.

S - SINGLE HAND REMOTE CONTROL



HETRONIC

The compact, ergonomic design of the transmitter allows easy operation of the crane with only one hand. The operator chooses the function to move by pressing a switch and then, proportionally adjust the speed by pressing the trigger.



Questo dispositivo visualizza su un display collocato in prossimità dei comandi il carico applicato al gancio, rendendo l'utilizzo della gru e delle prolunghe meccaniche sicuro secondo la normativa europea EN 12999.

This device shows the load at the hook on a display placed near the controls, making safe the use of the crane and mechanical booms following the European rule EN 12999.

