

541

MODELLI MODELS	MOMENTO LIFTING MOMENT	SBRACCIO ORZ. HORIZ. HYDRAULIC OUTREACH	PORTATA AL DISTRIBUTORE OIL FLOW TO THE CONTROL VALVE	SBRACCIO MAX. VERTICALE MAX VERTICAL REACH	PESO WEIGHT	PRESSIONE PRESSURE	INTERASSE STAB. STANDARD APERTI DISTANCE BETWEEN CENTRES WITH OPENED OUTRIGGERS	INTERASSE STAB. EXTRA APERTI EXTRA WIDE DISTANCE BETWEEN CENTRES WITH OPENED OUTRIGGERS	INTERASSE STAB. XXL APERTI XXL WIDE DISTANCE BETWEEN CENTRES WITH OPENED OUTRIGGERS
	Tm.	m.	l.min	m.	Kg	bar	mm.	mm.	mm.
541A1	4.1	4.98	16	7.82	640	235	3060	4080	4800
541A2		6.39	16	9.26	690	235	3060	4080	4800
541A3		7.85	16	10.65	740	235	3060	4080	4800
541A4		9.31	16	12.6	780	235	3060	4080	4800

Autocarro consigliato - Recommended truck - Camion conseillé - Camion aconsejado
M.T.T. ton 7 - G.V.W. ton 7

STANDARD



370°
Angolo di rotazione
Steering angle



135
Serbatoio olio
Oil Tank

OPTIONAL

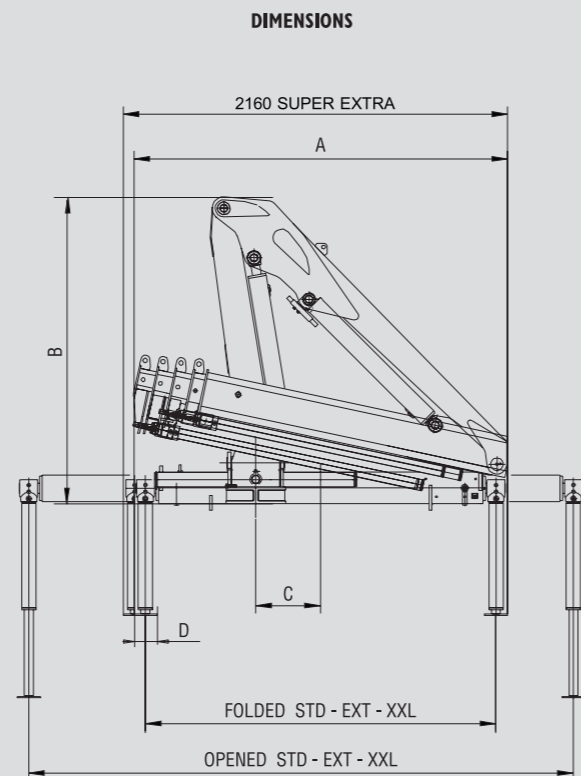


Limitatore di momento
Overload device

541A1	m	3.86	4.98	6.44			
	Kg	995	820	550			
541A2	m	3.67	5.03	6.39	7.85		
	Kg	990	760	590	430		
541A3	m	3.77	5.13	6.49	7.85	9.31	
	Kg	980	690	530	440	330	
541A4	m	3.87	5.23	6.59	7.95	9.31	10.77
	Kg	900	630	480	380	320	250

Dati, descrizioni e illustrazioni sono indicativi e non impegnano F.lli Ferrari. Gru prodotte e/o commercializzate da F.lli Ferrari - Data, descriptions and illustrations are merely indicative and not binding. Cranes manufactured and/or marketed by F.lli Ferrari - Les données, descriptions et illustrations sont uniquement indicatives et n'engagent pas F.lli Ferrari. Grues produites et/ou vendues par F.lli Ferrari - Angaben, Beschreibungen und Abbildungen sind weisend und verpflichten nicht F.lli Ferrari. Die Kräne werden von F.lli Ferrari hergestellt und/oder vermarktet - Los datos, las descripciones y las ilustraciones son indicativos y no implican compromiso para F.lli Ferrari. Gruas producidas y/o comercializadas por F.lli Ferrari - Os dados as descrições e ilustrações são indicativos e não comprometem F.lli Ferrari. Guindaste produzidos e/ou comercializados pela F.lli Ferrari.

COMPANY
WITH QUALITY MANAGEMENT
SYSTEM CERTIFIED BY DNV
= ISO 9001/2000 =



541	FOLDED			OPENED						
	A	B	C	STD	EXT	XXL	D	STD	EXT	XXL
541A1	2100	1730	364	1970	2100	2160	130	3060	4080	4800
541A2	2100	1730	364	1970	2100	2160	130	3060	4080	4800
541A3	2100	1730	364	1970	2100	2160	130	3060	4080	4800
541A4	2100	1730	364	1970	2100	2160	130	3060	4080	4800

SPAZIO RICHIESTO PER L'INSTALLAZIONE NECESSARY SPACE FOR INSTALLATION

541	STD	EXT	XXL	con attivazioni With extra function	STD	EXT	XXL
541A1	560	560	560		650	650	650
541A2	560	560	560		650	650	650
541A3	560	560	560		650	650	650
541A4	560	560	560		650	650	650

F.lli FERRARI CORPORATION S.p.A.
Via Pasubio, 3
42022 Boretto (RE) Italy
Tel. +39 0522/486311
Fax +39 0522/486330
E-mail: marketing@flliferrari.it
www.flliferrari.com

M.K.T. 580022 | 10/07 3000



541

F.LLI FERRARI CORPORATION S.p.A.

Ferrari® 541



I

La gru F.Ili Ferrari mod. 541 racchiude in se caratteristiche tecniche e meccaniche di elevata qualità

- Acciai ad alto limite di snervamento
- Basamento e pignone colonna in fusione
- Struttura interamente sabbiata
- Bracci esagonali
- Sbracci fino a 9.31 m (10.77 con prolunga meccanica)
- Valvole di sicurezza flangiata
- Comandi bilaterali
- Pattini di scorrimento sugli elementi telescopici
- Boccole autolubrificanti
- Raccordo SAE JIC 1514I
- Gancio girevole
- Kit di montaggio compreso

Accessori

- Limitatore di momento (CE)
- Radiocomando
- Prolunghe meccaniche
- Stabilizzatori extrastendibili
- Stabilizzatori superextrastendibili
- Comandi supplementari attivati
- Traverse supplementari
- Dispositivo di controllo RLC
- Verricello idraulico
- Utilizzo con attrezzo
- Stabilizzatori rotanti



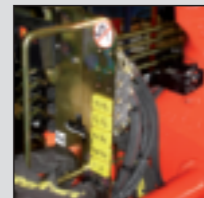
GB

The crane model 541 from F.Ili Ferrari has been projected and manufactured with high quality technical and mechanical characteristics

- Steel at high yield point
- Basament and column pinion by melding made
- Structure fully sandblasted
- Hexagonal booms
- Hydraulic outreach until 9.31 mt (10.77 with mechanical boom)
- Flanged valves
- Dual-side controls
- Sliding pads on the telescopic elements
- Self-lubricating bushings
- SAE JIC 1514I fittings
- Turning hook
- Mounting kit included

Accessories

- Load limiting device (CE)
- Remote control
- Mechanical booms
- Extra wide outriggers
- Super-extra wide outriggers
- Extra functions
- Extra beams
- Load radio checking device RLC
- Hydraulic winch
- Use with special equipments
- Turning outriggers



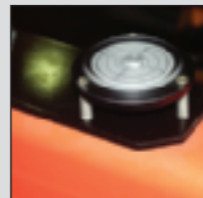
F

LA grue modèle 541 F.Ili Ferrari est conçue avec des caractéristiques techniques et mécaniques de la plus haute qualité

- Acier à résistance élevée
- Embase et pignon colonne moulés
- Structure complètement sablée
- Extensions hexagonales
- Portée Hydraulique jusqu'à 9.31 mt (10.77 mt avec rallonges mécaniques)
- Soupapes de sûreté bridées
- Commandes bilatérales
- Patins de coulissement sûr les éléments telescopiques
- Douilles autolubrificantes
- Raccords SAE-JIC 1514I
- Crochet tournant
- Kit de montage inclus

Accessoires

- Limiteur de moment (CE)
- Commande à distance
- Rallonges mécaniques
- Béquilles extra larges
- Béquilles super extra larges
- Circuits supplémentaires activées
- Béquilles supplémentaires
- Dispositif de contrôle de la charge RLC
- Treuil hydraulique
- Utilisation avec accessoires
- Béquilles tournantes



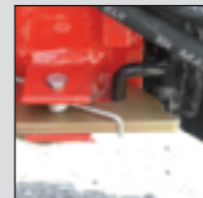
D

Das Kranmodell 541 vom F.Ili Ferrari ist mit höchsten Qualität für technischen und mechanischen Eigenschaften projiziert und hergestellt worden

- Stahl mit hoher Fließgrenze
- Gusstücke: Sockel und Zahnrad der Säule
- Sandstrahlen der Struktur
- Sechswinklige Ausschübe
- Hydraulische Reichweiten bis 9.31 m (10.77 m mit mechanischen Ausschüben)
- Geflanschte Sicherheitventile
- Beidseitigen Kransteuerungen
- Gleitschuhe auf den Ausschüben
- Selbstschmierende Buchsen
- SAE JIC 1514I Anschlüsse
- Schwenkbarer Haken
- Einsatzbau eingeschlossen

Zubehöre

- Momentbegrenzer (CE)
- Funksteuerung
- Mechanische Verlängerungen
- Extra-breite Abstützungen
- Super extra-breite Abstützungen
- Zusatzfunktionen
- Zusatzabstützungen
- Vorrichtung für Lastkontrolle RLC
- Hydraulische Seilwinde
- Benutzung mit Zubehören
- Drehbare Abstützbeine



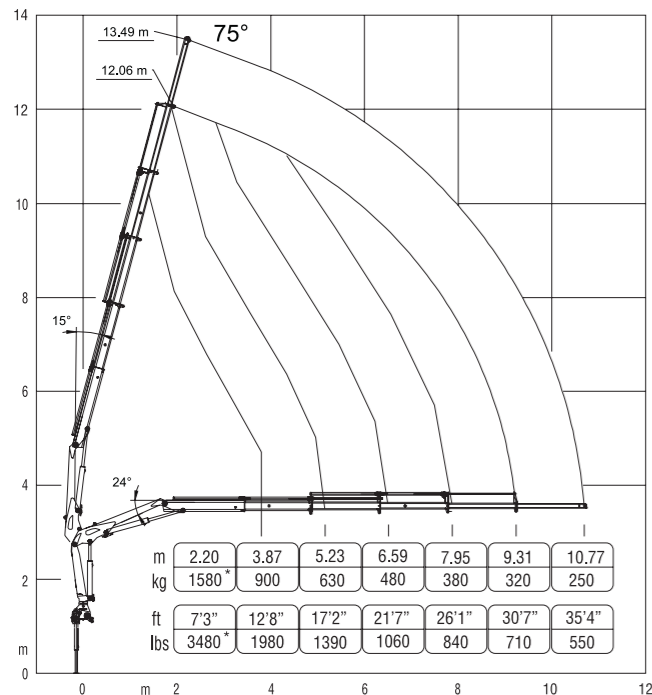
SP

El modelo de la grúa 541 de F.Ili Ferrari se ha proyectado y fabricado con características técnicas y mecánicas de alta calidad

- Acero en alto borde de rendimiento
- Piñón de la columna y basamento moldeados
- Estructura completamente arenada
- Prolongas hexagonales
- Alcances hidráulicos hasta mt, 9.31 (10.77 mt con prolongas mecanicas)
- Valvulas de seguridad ensachadas
- Mandos bilaterales
- Patin de deslizamiento sobre las prolongas telescopicas
- Casquillos autolubrificantes
- Empalmes SAE-JIC 1514I
- Gancho giratorio
- Kit de montaje incluido

Accesorios

- Limitador de carga (CE)
- Mando a distancia
- Prolongas mecanicas
- Estabilizadores extra-largos
- Estabilizadores super extra-largos
- Activaciones adicionales
- Patas adicionales
- Dispositivo de verificación de la carga RLC
- Cabrestante hidráulico
- Utilización con accesorios
- Patas giratorias



*) Portata teorica
Theoric lifting capacity



Questo dispositivo visualizza su un display collocato in prossimità dei comandi il carico applicato al gancio della gru, rendendo l'utilizzo delle prolunghe meccaniche sicuro secondo la normativa europea EN 12999.

This device shows the load at the hook on a display placed near the controls, making safe the use of the mechanical extensions following the European rule EN 12999.

