

MODELLI MODELS	MOMENTO LIFTING MOMENT	SBRACCIO ORIZ. HORIZ. HYDRAULIC OUTREACH	PORTATA AL DISTRIBUTORE OIL FLOW TO THE CONTROL VALVE	SBRACCIO MAX. VERTICALE MAX VERTICAL REACH	PESO WEIGHT	PRESSIONE PRESSURE	INTERASSE STAB. EXTRA APERTI EXTRA WIDE DISTANCE BETWEEN CENTRES WITH OPENED OUTRIGGERS
	tm	m	l/min	m	kg	bar	mm
980 A2	69.8	7.65	80	12.2	6650	300	8770
980 A4	66.3	11.55	80	16.1	7300	300	8770
980 A6	64.3	15.70	80	20.2	7900	300	8770
980 A8	62.6	19.70	80	24.2	8400	300	8770
980 A10	62.0	24.25	80	28.8	8800	300	8770
980 A6J6	/	29.10	80	33.7	9400	300	8770

Autocarro consigliato - Recommended truck - Camion conseillé - Camion aconsejado
M.T.T. ton 42 - G.V.W. ton 42

STANDARD



420°
Angolo di rotazione
Slewing angle

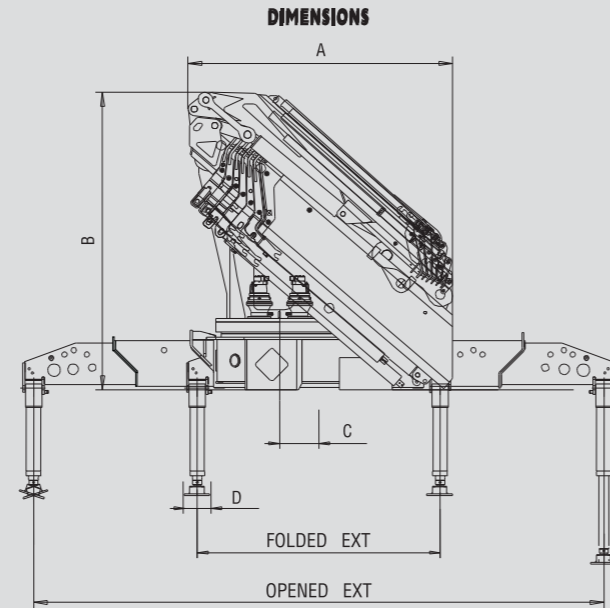
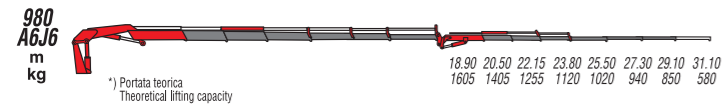
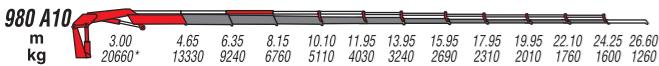
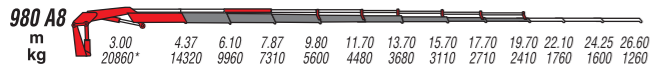
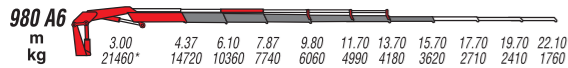
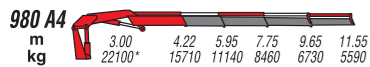
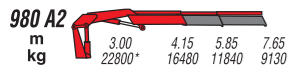


Limitatore di momento
Overload device

OPTIONAL



1280
Serbatoio olio
Oil Tank



Mod.	FOLDED			OPENED		
	A	B	C	EXT	D	EXT
980 A2	2431	2450	370	2290	240	8770
980 A4	2431	2450	370	2290	240	8770
980 A6	2470	2450	370	2290	240	8770
980 A8	2500	2505	370	2290	240	8770
980 A10	2510	2635	370	2290	240	8770
980 A6J6	2500	2800	370	2290	240	8770

SPAZIO RICHIESTO PER L'INSTALLAZIONE NECESSARY SPACE FOR INSTALLATION

980	Con attivazioni - With extra function	
980 A2	1610	1900
980 A4	1610	1900
980 A6	1770	1900
980 A8	1800	1900
980 A10	1800	Non attivabili Non activated
980 A6J6	1900	Non attivabili Non activated

Dati, descrizioni e illustrazioni sono relativi solo ed unicamente ai modelli commercializzati alla data di stampa di questo depliant. Successivamente alla data di stampa queste informazioni sono meramente indicative e non impegnano F.lli Ferrari. Eventuali variazioni sono a discrezione di F.lli Ferrari e sono sempre nel rispetto delle normative di sicurezza pertinenti ed applicabili. Per ottenere dati, descrizioni ed illustrazioni aggiornati, fare riferimento al costruttore o al rivenditore. Gru prodotte e/o commercializzate da F.lli Ferrari. - Data, descriptions and illustrations pertain only and uniquely to models sold at the time of printing of this brochure. After the date of printing, this information is purely indicative and not binding upon F.lli Ferrari. Future modifications are solely at the discretion of F.lli Ferrari and are always in compliance with applicable and pertinent safety standards. To obtain updated data, descriptions and illustrations, contact the manufacturer or your reseller. Cranes manufactured and/or marketed by F.lli Ferrari. - Les données, les descriptions et les illustrations se rapportent seulement et exclusivement aux modèles commercialisés à la date d'impression de ce dépliant. Après la date d'impression, ces informations sont simplement indicatives et n'engagent pas F.lli Ferrari. D'éventuelles modifications sont à la discrétion de F.lli Ferrari et toujours dans l'observance des normes de sécurité pertinentes et applicables. Pour obtenir les données, les descriptions et les illustrations actualisées, s'adresser au fabricant ou au revendeur. Grues produites et/ou vendues par F.lli Ferrari. - Daten, Beschreibungen und Abbildungen beziehen sich ausschließlich auf die zum Zeitpunkt des Drucks dieser Broschüre vertriebenen Modelle. Nach diesem Datum verstehen sich diese Informationen als rein richtungweisend und sind in keinem Fall für F.lli Ferrari verbindlich. F.lli Ferrari behält sich vor, nach eigenem Ermessen und in jedem Fall unter Berücksichtigung der zugehörigen und geltenden Sicherheitsvorschriften Änderungen vorzunehmen. Bitte wenden Sie sich für aktuelle Daten, Beschreibungen und Abbildungen an den Hersteller oder Händler. Die Krane werden von F.lli Ferrari hergestellt und/oder vermarktet. - Los datos, descripciones e ilustraciones corresponden únicamente a los modelos comercializados hasta la fecha de impresión de este folleto. Después de la fecha de impresión estos datos son sólo como referencia y no comprometen a F.lli Ferrari. Las posibles variaciones son a discreción de F.lli Ferrari y son conformes a las normas de seguridad pertinentes y aplicables. Para obtener datos, descripciones e ilustraciones actualizadas, dirigirse al fabricante o al distribuidor. Gruas producidas y/o comercializadas por F.lli Ferrari.



F.lli FERRARI
Via Einstein, 8
42028 Poggio (RE) Italy
Tel. +39 0522/486308
Fax +39 0522/486330
marketing@flliferrari.it
www.flliferrari.com



M.K.T. 5800254. Data di stampa - Date of printing - Zeitpunkt des Drucks - Fecha de impresión: 01/02/2020.



Ferrari 980

PASSION FOR LIFTING

I

La gru F.IIi Ferrari mod. 980 racchiude in sé caratteristiche tecniche e meccaniche di elevata qualità

- Rotazione 420°
- Acciai ad alto limite di snervamento
- Struttura interamente sabbiata
- Bracci esagonali
- Sbracci fino a 24,25 m (29,1 m con jib)
- Valvole di sicurezza flangiata
- Valvola rigenerativa sugli sfili idraulici
- 2 motoriduttori
- Limitatore di momento
- Stabilizzatori estendibili idraulicamente
- Boccole autolubrificanti
- Raccorderia SAE JIC
- Gancio girevole
- Kit di montaggio compreso
- Red Power
- Posto di comando in alto

Accessori

- Prolunghe meccaniche
- Comandi supplementari attivati*
- Traversa supplementare
- Stabilizzatori girevoli automatici
- Verricello idraulico
- Serbatoio
- 3° motoriduttore
- Utilizzo con attrezzo*
- Scambiatore di calore
- Basamento integrale**

*) No A8 - A10 **) 300Kg



GB

The crane model 980 by F.IIi Ferrari has been designed and manufactured with high quality technical and mechanical characteristics

- Rotation 420°
- High tensile strenght steel
- Structure fully sandblasted
- Hexagonal booms
- Hydraulic outreach to 24.25 m (29.1 m with jib)
- Flanged safety valves
- Regenerating valve on hydraulic boom extensions
- 2 gearmotors gear reduction motor
- Load limiting device
- Hydraulic opening stabilizers
- Self-lubricating bushings
- SAE JIC fittings
- Swivel load hook
- Mounting kit included
- Red Power
- Top seat

Accessories

- Mechanical extensions
- Extra functions*
- Extra cross beams
- Automatic rotating stabilizers
- Hydraulic winch
- Oil tank
- 3rd planetary gear reduction motor
- Use with special accessories*
- Oil cooler
- Integral base**



F

La grue modèle 980 F.IIi Ferrari est conçue avec des caractéristiques techniques et mécaniques de la plus haute qualité

- Rotation 420°
- Acier avec haut niveau de déformation plastique
- Structure complètement sablée
- Extensions hexagonales
- Portée hydraulique jusqu'à 24.25 m (29.1 m avec jib)
- Soupapes de sûreté bridées
- Soupape régénération huile sur les extensions hydrauliques
- 2 motoréducteurs
- Limiteur de moment
- Béquilles avec extension hydraulique
- Douilles autolubrifiantes
- Raccords SAE JIC
- Crochet tournant
- Kit de montage inclus
- Red Power
- Siège en haut

Accessoires

- Rallonges mécaniques
- Circuits supplémentaires activés*
- Béquilles supplémentaires
- Béquilles tournantes automatiques
- Treuil hydraulique
- Réservoir pour huile
- Troisième motoréducteur
- Utilisation avec accessoires*
- Refroidisseur huile
- Embase intégral**



D

Das Kranmodell 980 von F.IIi Ferrari ist mit höchsten Qualität für technischen und mechanischen Eigenschaften projiziert und hergestellt worden

- Rotation 420°
- Stahl mit hoher Fließgrenze
- Sandstrahlen der Struktur
- Sechswinklige Ausschübe
- Hydraulische Reichweite bis 24.25 m (29.1 m mit Jib)
- Geflanschte Sicherheitventile
- Regenerationsventil auf den Ausschüben
- 2 Getriebemotoren
- Momentbegrenzer
- Abstützbeine mit hydraulischem Ausfahren
- Selbstschmierende Buchsen
- SAE JIC Anschlüsse
- Schwenkbarer Haken
- Einsatzbau eingeschlossen
- Red Power
- Hochsitz

Zubehöre

- Mechanische Verlängerungen
- Zusatzfunktionen*
- Zusatzabstützungen
- Automatisch drehbare Abstützbeine
- Hydraulische Seilwinde
- Ölbehälter
- Dritter Getriebemotor
- Benutzung mit Zubehören*
- Ölkühler
- Versenkter Sockel**



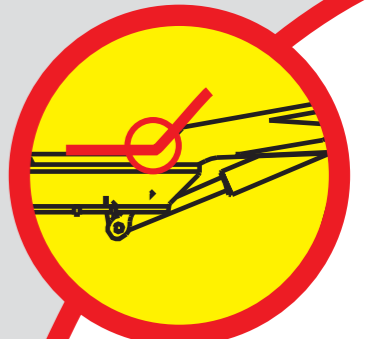
SP

El modelo de la grúa 980 de F.IIi Ferrari se ha proyectado y fabricado con características técnicas y mecánicas de alta calidad

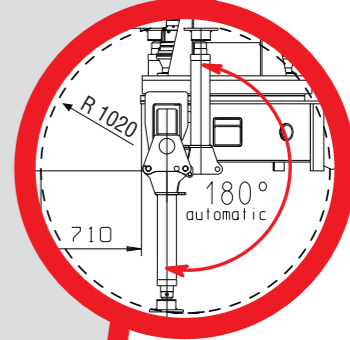
- Rotación 420°
- Acero en alto borde de rendimiento
- Estructura completamente arenada
- Prolongas hexagonales
- Alcances hidráulicos hasta 24.25 m (29.1 m con jib)
- Válvulas de seguridad ensanchadas
- Válvula de regeneración sobre las prolongas
- 2 motorreductores
- Limitador de carga
- Patas con abertura hidráulica
- Casquillos autolubrificantes
- Racereria SAE JIC
- Gancho giratorio
- Kit de montaje incluido
- Red Power
- Puesto de mando en alto

Accesorios

- Prolongas mecánicas
- Activaciones adicionales*
- Patas adicionales
- Patas giratorias automáticas
- Cabrestante hidráulico
- Depósito de aceite
- Tercer motorreductor
- Utilización con accesorios*
- Intercambiador de calor
- Base integrada**



Angolo negativo
Negative angle



Stabilizzatori rotanti automatici (Optional)
Auto-rotating stabilizer legs (Optional)

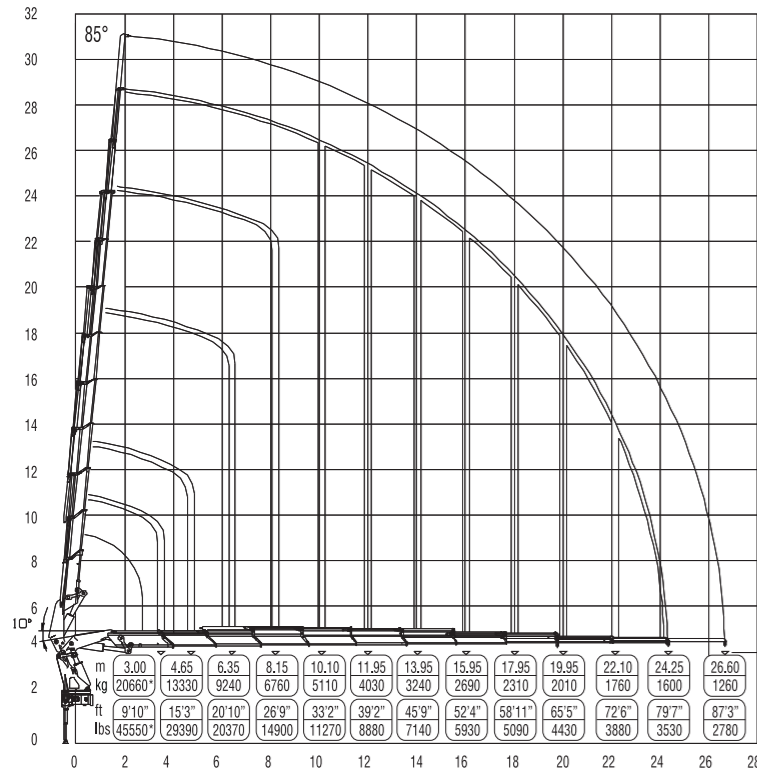


10 sfili idraulici
10 hydraulic extensions



+33%

Fino a 33% di coppia (rotazione) in più
Up to 33% more rotation torque



*) Portata teorica - Theoretical lifting capacity

