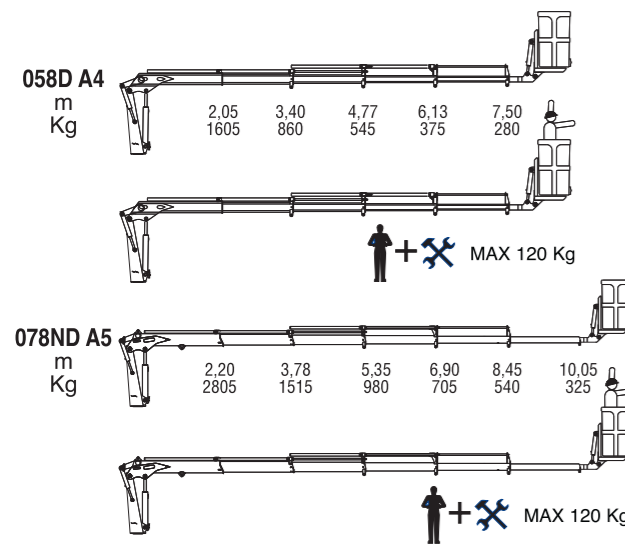


MODELLI MODELS	MOMENTO LIFTING MOMENT	PORTATA AL DISTRIBUTORE OIL FLOW TO THE CONTROL VALVE	PESO CON CESTELLO WEIGHT WITH BASKET	PRESSIONE PRESSURE	INTERASSE STABILIZZATORI STANDARD APERTI DISTANCE BETWEEN CENTRES WITH OPENED OUTRIGGERS
	Tm.	l.min	Kg	bar	mm.
058D A4	4	16	940	220	3040
078ND A5	6.5	18	1300	260	3370

Autocarro consigliato - Recommended truck - Camion conseillé - Camion aconsejado
 M.T.T. ton - G.V.W. ton 5 (058D)
 M.T.T. ton - G.V.W. ton 6,5 (078D)

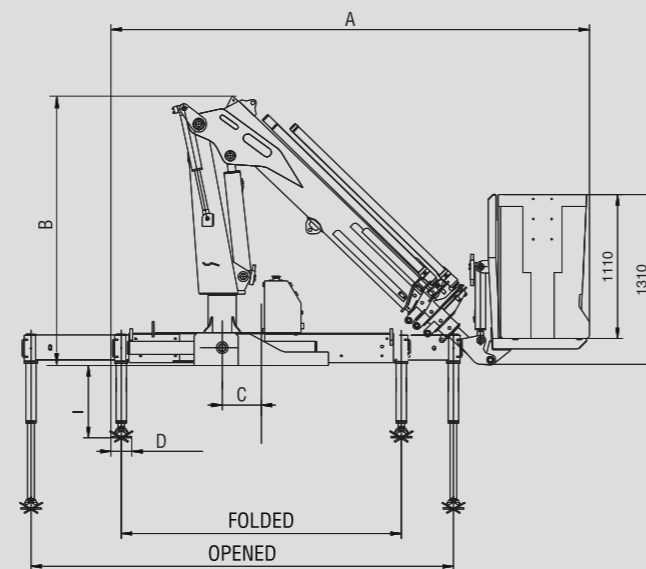
STANDARD



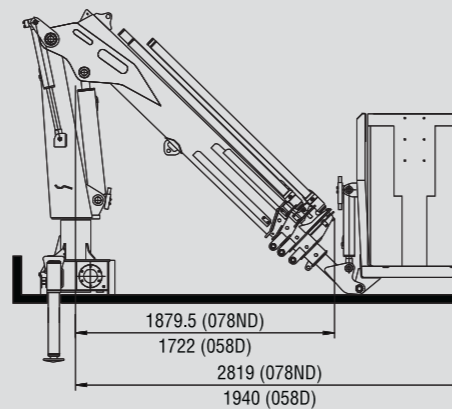
- Dati, descrizioni e illustrazioni sono relativi solo ed unicamente ai modelli commercializzati alla data di stampa di questo depliant. Successivamente alla data di stampa queste informazioni sono meramente indicative e non impegnano F.lli Ferrari. Eventuali variazioni sono a discrezione di F.lli Ferrari e sono sempre nel rispetto delle normative di sicurezza pertinenti ed applicabili. Per ottenere dati, descrizioni ed illustrazioni aggiornati, fare riferimento al costruttore o al rivenditore. Gru prodotte e/o commercializzate da F.lli Ferrari. - Data, descriptions and illustrations pertain only and uniquely to models sold at the time of printing of this brochure. After the date of printing, this information is purely indicative and not binding upon F.lli Ferrari. Future modifications are solely at the discretion of F.lli Ferrari and are always in compliance with applicable and pertinent safety standards. To obtain updated data, descriptions and illustrations, contact the manufacturer or your reseller. Cranes manufactured and/or marketed by F.lli Ferrari. - Les données, les descriptions et les illustrations se rapportent seulement et exclusivement aux modèles commercialisés à la date d'impression de ce dépliant. Après la date d'impression, ces informations sont simplement indicatives et n'engagent pas F.lli Ferrari. D'éventuelles modifications sont à la discrétion de F.lli Ferrari et toujours dans l'observance des normes de sécurité pertinentes et applicables. Pour obtenir les données, les descriptions et les illustrations actualisées, s'adresser au fabricant ou au revendeur. Grues produites et/ou vendues par F.lli Ferrari. - Daten, Beschreibungen und Abbildungen beziehen sich ausschließlich auf die zum Zeitpunkt des Drucks dieser Broschüre vertriebenen Modelle. Nach diesem Datum verstehen sich diese Informationen als rein richtungweisend und sind in keinem Fall für F.lli Ferrari verbindlich. F.lli Ferrari behält sich vor, nach eigenem Ermessen und in jedem Fall unter Berücksichtigung der zugehörigen und geltenden Sicherheitsvorschriften Änderungen vorzunehmen. Bitte wenden Sie sich für aktuelle Daten, Beschreibungen und Abbildungen an den Hersteller oder Händler. Die Kräne werden von F.lli Ferrari hergestellt und/oder vermarktet. - Los datos, descripciones e ilustraciones corresponden únicamente a los modelos comercializados hasta la fecha de impresión de este folleto. Después de la fecha de impresión estos datos son sólo como referencia y no comprometen a F.lli Ferrari. Las posibles variaciones son a discreción de F.lli Ferrari y son conformes a las normas de seguridad pertinentes y aplicables. Para obtener datos, descripciones e ilustraciones actualizadas, dirigirse al fabricante o al distribuidor. Gruas producidas y/o comercializadas por F.lli Ferrari.

For non-CE markets only Solo per i mercati non CE

DIMENSIONS



	FOLDED				OPENED	
	A	B	C	STD	EXT	D
058D A4	3290	1940	380	1950	1950	130
078ND A5	3674	2080	300	2150	2150	160



F.lli FERRARI CORPORATION S.p.A.
 Via Einstein, 8
 42028 Poggio (RE) Italy
 Tel. +39 0522/486311
 Fax +39 0522/486330
 E-mail: marketing@flliferrari.it
 www.flliferrari.com



M.C.T. 5.80.0163, Data di stampa - Date of printing - Date d'impression - Zeitpunkt des Drucks - Fecha de impresión: 01/01/2011.



For non-CE markets only Solo per i mercati non CE



F.LLI FERRARI CORPORATION S.p.A.

I

La gru F.III Ferrari SKY racchiude in sé caratteristiche tecniche e meccaniche di elevata qualità

Bracci esagonali
Martinetti sfilo indipendenti
Valvole flangiate
Kit di montaggio compreso
Serbatoio olio
Classe di collaudo a fatica: B3
Comandi bilaterali (No con radiocomando)
Stabilizzatori fissi
Cestello

ACCESSORI

Radiocomando
Limitatore di momento
Stabilizzatori extra allargabili idraulicamente
Martinetti stabilizzatori rotanti
Stabilizzatori manuali extra estensibili

GB

The crane model SKY by F.III Ferrari has been designed and manufactured with high quality technical and mechanical characteristics

Hexagonal booms
Independent extension cylinders
Flanged valves
Assembly kit included
Oil tank
Fatigue test classification: B3
Dual-side controls (No with radio remote control)
Fixed stabilizer cylinders
Basket

ACCESSORIES

Radio-Remote control
Load limiting device
Extra extensible stabilizers with hydraulic extension
Turning stabilizer legs
Extra extensible manual stabilizers

F

La grue modèle SKY F.III Ferrari est conçue avec des caractéristiques techniques et mécaniques de la plus haute qualité

Extensions hexagonales
Vérins hydrauliques à sortie indépendante
Vannes bridées
Kit de montage inclus
Réserveur huile
Essai de fatigue en classe: B3
Commandes bilatérales (Non avec radiocomande)
Vérins stabilisateurs fixes
Panier

ACCESSOIRES

Radio
Limiteur de moment
Stabilisateurs à sortie hydraulique extra large
Vérins stabilisateurs pivotants
Stab. manuels extra-extensibles

B3
NORMA DIN 15218

D

Das Kranmodell SKY vom F.III Ferrari ist mit höchsten Qualität für technischen und mechanischen Eigenschaften projiziert und hergestellt worden

Sechswinklige Ausschübe
Unabhängige Schubzylinder
Geflanschte Ventile
Montagekit inklusiv
Ölbehälter
Ermüdungstest in Klasse: B3
Beidseitige Kransteuerungen (Nicht mit Funkfernsteuerung)
Feste Abstützungen
Korbi

ZUBEHÖRE

Funkfernsteuerung
Überlastabschalter
Hydraulisch ausfahrbare Abstützung extra breit
Drehbare Abstützbeine
Extra-breite handausfahrbare Abstützungen

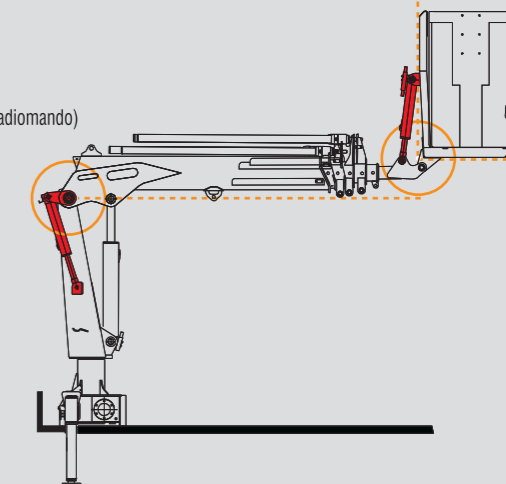
SP

El modelo de la grúa SKY de F.III Ferrari se ha proyectado y fabricado con características técnicas y mecánicas de alta calidad

Prolongas hexagonales
Cilindros extensión independientes
Válvulas flangeadas
Kit de montaje incluido
Depósito de aceite
Tipo de ensayo a la fatiga: B3
Mandos bilaterales cruzados (No con radiomando)
Estabilizadores fijos
Cesta

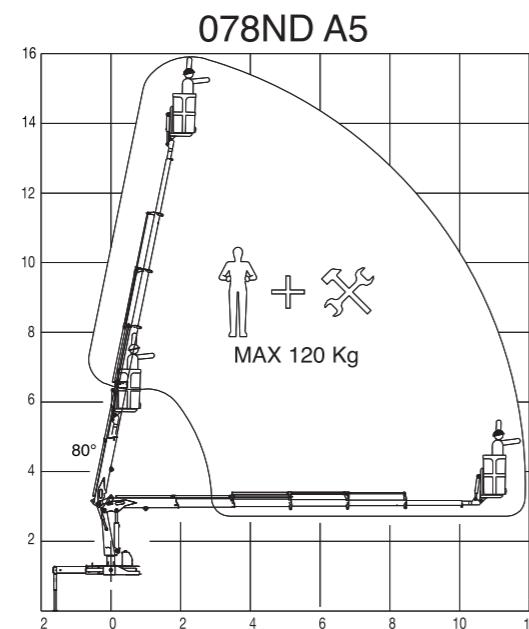
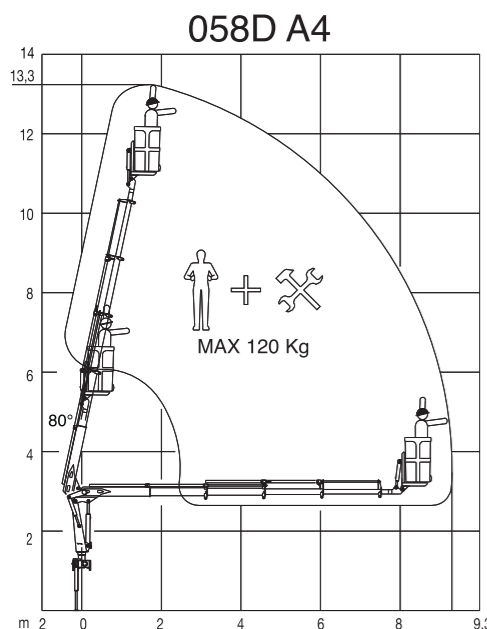
ACCESORIOS

Radiomando
Limitador de momento
Estabilizadores extra-extensibles con apertura hidráulica
Gatos estabilizadores giratorios
Estab. manuales extra extensibles



Grazie allo speciale sistema di equilibrio "auto-allineante", la posizione del cestello è sempre orizzontale senza bisogno dell'intervento da parte dell'utilizzatore.

Thanks to the special "self-aligning" balancing system, the position of the basket is always horizontal without any intervention from the user.



058D RDC 078ND RDC

RADIO
REMOTE
CONTROL



The operator can control the crane with high precision proportional levers in every position and, doing so, can supervise the loading and unloading operations. That means a great time saving and higher safety.

All remote controls used by F.III FERRARI CORPORATION have an identification code and are shielded from electromagnetic fields and from external radio signals.

